

多通道热工表

XSD4 系列

使用说明书



为了您的安全，在使用前请阅读以下内容

注意

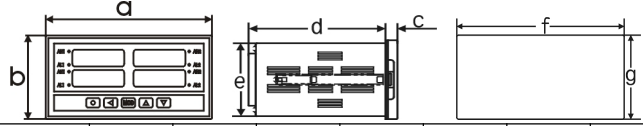
- 请不要使用在原子能设备、医疗器械等与生命相关的设备上。
- 本仪表没有电源保险丝，请在本仪表电源供电回路中设置保险丝等安全断路器。
- 请不要在本产品所提供的规格范围之外使用。
- 请不要使用在易燃易爆的场所。
- 请避免安装在发热量大的仪表（加热器、变压器、大功率电阻）的正上方。

警告

- 周围温度为50℃以上时，请用强制风扇或冷却机冷却，但是，不要让冷却空气直接吹到本仪表。
- 对于盘装仪表，为了避免用户接近电源端子等高压部分，请在最终设备上采取必要措施。
- 本产品的安装、调试、维护应由具备资质的工程技术人员进行。
- 如果本产品的故障或异常有可能导致系统重大事故，请在外围设置适当的保护电路，以防止事故发生。
- 本公司不承担除产品本身以外的任何直接或间接损失。
- 本公司保留未经通知即更改产品说明书的权利。

外形尺寸图

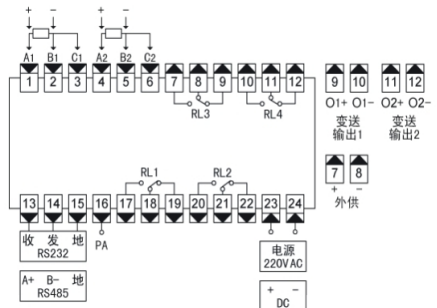
外形尺寸图： 开孔尺寸图：



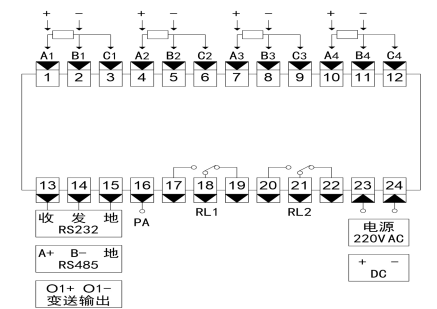
规格	a (mm)	b (mm)	c (mm)	d (mm)	e (mm)	f (mm)	g (mm)
160×80	160	80	10	95	75	152.1	76.1

接线图

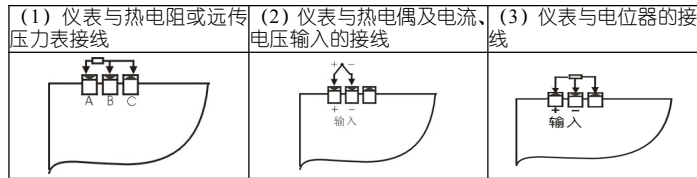
2 通道仪表



3、4 通道仪表

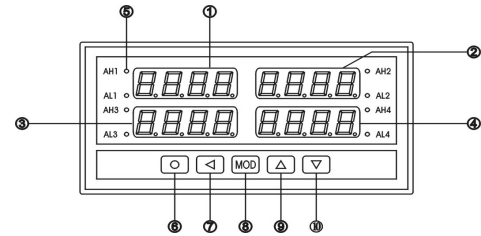


输入接线图



设置

1 面板及按键说明 (以 160×80 尺寸的仪表为例)



名称	说明
① 1 通道测量值显示窗	显示 1 通道测量值 在参数设置状态下，显示参数符号、参数数值
②、③、④ 2、3、4 通道测量值显示窗	显示 2、3、4 通道测量值
⑤ 指示灯	各报警点的报警状态指示
⑥ 设置键	测量状态下，按住 2 秒钟以上不松开则进入设置状态 在设置状态下，显示参数符号时，按住 2 秒以上不松开进入下一组参数或返回测量状态
⑦ 左键	在设置状态下：① 调出原有参数值 ② 移动修改位
⑧ 确认键	在设置状态下，存入修改好的参数值
⑨ 增加键	在测量状态下启动打印 在设置状态下增加参数数值或改变设置类型
⑩ 减小键	在设置状态下减小参数数值或改变设置类型

2 参数一览表

▶ 第一组参数 报警设定值

符号	名称	内容	地址	取值范围
ALH	AH	第 1 报警点设定值	00H	-1999~9999
AL	AL	第 2 报警点设定值	01H	-1999~9999
ALH	AHH	第 3 报警点设定值	02H	-1999~9999
ALL	ALL	第 4 报警点设定值	03H	-1999~9999

3、4 通道仪表的报警设定

符号	名称	内容	地址	取值范围
AL1	A1	第 1 报警点设定值	00H	-1999~9999
AL2	A2	第 2 报警点设定值	01H	-1999~9999
AL3	A3	第 3 报警点设定值	02H	-1999~9999
AL4	A4	第 4 报警点设定值	03H	-1999~9999
AL5	A5	第 5 报警点设定值	04H	-1999~9999
AL6	A6	第 6 报警点设定值	05H	-1999~9999
AL7	A7	第 7 报警点设定值	06H	-1999~9999
AL8	A8	第 8 报警点设定值	07H	-1999~9999
ALo1	ALo1	第 1 报警点灵敏度	08H	0~8000
ALo2	ALo2	第 2 报警点灵敏度	09H	0~8000
ALo3	ALo3	第 3 报警点灵敏度	0AH	0~8000
ALo4	ALo4	第 4 报警点灵敏度	0BH	0~8000
ALo5	ALo5	第 5 报警点灵敏度	0CH	0~8000
ALo6	ALo6	第 6 报警点灵敏度	0DH	0~8000
ALo7	ALo7	第 7 报警点灵敏度	0EH	0~8000
ALo8	ALo8	第 8 报警点灵敏度	0FH	0~8000

▶ 第二组参数 报警组态

2 通道仪表的报警组态

符号	名称	内容	地址	取值范围
oA	oA	密码	10H	0~9999
ALo1	ALo1	第 1 报警点报警方式	11H	注 1
ALo2	ALo2	第 2 报警点报警方式	12H	注 1

ALo3	ALo3	第 3 报警点报警方式	13H	注 1
ALo4	ALo4	第 4 报警点报警方式	14H	注 1
HYA1	HYA1	第 1 报警点灵敏度	15H	0~8000
HYA2	HYA2	第 2 报警点灵敏度	16H	0~8000
HYA3	HYA3	第 3 报警点灵敏度	17H	0~8000
HYA4	HYA4	第 4 报警点灵敏度	18H	0~8000
cYt	cYt	报警延时	19H	0~20
ALc	ALc	报警输出方式	1AH	0~3
cALc	cALc	运算单元设置	1DH	注 2
dic	dic	运算值显示方式选择	1EH	注 3
diL	i	显示范围限制选择	1FH	注 3

3、4 通道仪表的报警组态

符号	名称	内容	地址	取值范围
oA	oA	密码	10H	0~9999
1A1	1A1	第 1 报警点报警方式	11H	注 1
1A2	1A2	第 2 报警点报警方式	12H	注 1
2A1	2A1	第 3 报警点报警方式	13H	注 1
2A2	2A2	第 4 报警点报警方式	14H	注 1
3A1	3A1	第 5 报警点报警方式	15H	注 1
3A2	3A2	第 6 报警点报警方式	16H	注 1
4A1	4A1	第 7 报警点报警方式	17H	注 1
4A2	4A2	第 8 报警点报警方式	18H	注 1
cYt	cYt	报警延时	19H	0~20
ALc	ALc	报警输出方式	1AH	0~2
cALc	cALc	运算单元设置	1DH	注 2
dic	dic	运算值显示方式选择	1EH	注 3
diL	diL	显示范围限制选择	1FH	注 3

▶ 第三组参数 调校及打印工程量单位

符	名	内容	地址	取值范围
iA1	iA1	1 通道零点修正值	20H	-1999~9999
Fi1	Fi1	1 通道满度修正值	21H	0.500~1.500
Ftr1	Ftr1	1 通道数字滤波值	22H	1~20
dY1	dY1	1 通道打印单位选择	23H	0~16
iA2	iA2	2 通道零点修正值	24H	-1999~9999
Fi2	Fi2	2 通道满度修正值	25H	0.500~1.500
Ftr2	Ftr2	2 通道数字滤波值	26H	1~20
dY2	dY2	2 通道打印单位选择	27H	0~16
iA3	iA3	3 通道零点修正值	28H	-1999~9999
Fi3	Fi3	3 通道满度修正值	29H	0.500~1.500
Ftr3	Ftr3	3 通道数字滤波值	2AH	1~20
dY3	dY3	3 通道打印单位选择	2BH	0~16
iA4	iA4	4 通道零点修正值	2CH	-1999~9999
Fi4	Fi4	4 通道满度修正值	2DH	0.500~1.500
Ftr4	Ftr4	4 通道数字滤波值	2EH	1~20
dY4	dY4	4 通道打印单位选择	2FH	0~16

▶ 第四组参数 输入信号定义

符号	名称	内容	地址	取值范围
it1	it1	1 通道输入信号选择	30H	0~2
il	il	1 通道显示小数点位置	31H	注 4
u-r1	u-r1	1 通道量程下限	32H	-1999~9999
F-r1	F-r1	1 通道量程上限	33H	-1999~9999
it2	it2	2 通道输入信号选择	34H	0~20
id2	id2	2 通道显示小数点位置	35H	注 4
u-r2	u-r2	2 通道量程下限	36H	-1999~9999
F-r2	F-r2	2 通道量程上限	37H	-1999~9999
it3	it3	3 通道输入信号选择	38H	0~20
id3	id3	3 通道显示小数点位置	39H	注 4
u-r3	u-r3	3 通道量程下限	3AH	-1999~9999
F-r3	F-r3	3 通道量程上限	3BH	-1999~9999
it4	it4	4 通道输入信号选择	3CH	0~20
id4	id4	4 通道显示小数点位置	3DH	注 4
u-r4	u-r4	4 通道量程下限	3EH	-1999~9999
F-r4	F-r4	4 通道量程上限	3FH	-1999~9999

▶ 第五组参数 通信接口，打印接口等

符号	名称	内容	地址	取值范围
Add	Add	仪表通信地址	40H	0~99
bAud	bAud	通信速率选择	41H	注 5
ctd	ctd	报警输出控制权选择	43H	注 3
ctA	ctA	变送输出控制权选择	44H	注 3
Po	Po	打印方式选择	45H	0~3
Pt-H	Pt-H	打印间隔 (时)	46H	0~23
Pt-F	Pt-F	打印间隔 (分)	47H	0~59
Pt-A	Pt-A	打印间隔 (秒)	48H	0~59
t-Y	t-Y	时钟 (年)	49H	0~99
t-n	t-n	时钟 (月)	4AH	1~12
t-d	t-d	时钟 (日)	4BH	1~31

符号	名称	内容	地址	取值范围
t-H	t-H	时钟 (时)	4CH	0~23
t-F	t-F	时钟 (分)	4DH	0~59
oA1	oA1	报警设定密码选择	4EH	注 3
Li	Li	冷端补偿修正值	4FH	0.000~2.000

▶ 第 6 组参数 变送输出

2 通道仪表变送输出

符号	名称	内容	地	取值范围
bc1	bc1	输出 1 方式选择	50H	注 6
bP1	bP1	输出 1 信号选择	51H	0~2
bAL1	bAL1	输出 1 量程下限	52H	-1999~9999
bAH1	bAH1	输出 1 量程上限	53H	-1999~9999
bo1	bo1	输出 1 零点修正值	54H	-99~99
bF1	bF1	输出 1 满度修正值	55H	0.500~2.000
bc2	bc2	输出 2 方式选择	56H	注 6
bP2	bP2	输出 2 信号选择	57H	0~2
bAL2	bAL2	输出 2 量程下限	58H	-1999~9999
bAH2	bAH2	输出 2 量程上限	59H	-1999~9999
bo2	bo2	输出 2 零点修正值	5AH	-99~99
bF2	bF2	输出 2 满度修正值	5BH	0.500~2.000

3、4 通道仪表变送输出

符号	名称	内容	地址	取值范围
bc1	bc1	输出 1 方式选择	50H	注 6
bP1	bP1	输出 1 信号选择	51H	0~2
bAL1	bAL1	输出 1 量程下限	52H	-1999~9999
bAH1	bAH1	输出 1 量程上限	53H	-1999~9999
bo1	bo1	输出 1 零点修正值	54H	-99~99
bF1	bF1	输出 1 满度修正值	55H	0.500~2.000

注 1: 2 通道仪表有 6 种报警方式，0~5 顺序对应 ._.cH 到 ._.2L
 3 通道仪表有 8 种报警方式，0~7 顺序对应 ._.cH 到 ._.3L
 4 通道仪表有 10 种报警方式，0~9 顺序对应 ._.cH 到 ._.4L
 注 2: 2 通道仪表 0~5 可设；3、4 通道仪表 0~3 可设
 注 3: 0 对应 OFF，1 对应 ON。
 注 4: 0~3 顺序对应 0.000, 00.00, 000.0, 0000.。
 注 5: 0~4 顺序对应 1200, 2400, 4800, 9600, 19.2k。
 注 6: 2 通道仪表有 3 种方式，0~2 顺序对应 .-.c 到 .-.2
 3 通道仪表有 4 种方式，0~3 顺序对应 .-.c 到 .-.3
 4 通道仪表有 5 种方式，0~4 顺序对应 .-.c 到 .-.4

3 参数设置方法

仪表的参数被分为若干组，每个参数所在的组在《参数一览表》中列出。
 ★ 第 2 组及以后的参数受密码控制，未设置密码时不能进入。
 ★ 第 1 组参数是否受密码控制可以通过设置 oA1 参数选择。oA1 设置为 OFF 时，不受密码控制；设置为 ON 时，若未设置密码，虽然可以进入、修改，但不能存入。

★ 进入设置状态后，若 1 分钟以上不进行按键操作，仪表将自动退出设置状态。

3.1 报警设定值的设置方法

报警设定在第 1 组参数，无报警功能的仪表没有该组参数。
 ① 按住设置键 2 秒以上不松开，进入设置状态，仪表显示第 1 个参数的符号
 ② 按 MOD 键可以顺序选择本组其它参数
 ③ 按 键调出当前参数的原设定值，闪烁位为修正位
 ④ 通过 键移动修改位， 键增值、 键减值，将参数修改为需要的值

⑤ 按 MOD 键存入修改好的参数，并转到下一参数。若为本组最后 1 个参数，则按 MOD 键后将退出设置状态
 重复②~⑤步，可设置本组的其它参数。

3.2 密码设置方法

当仪表处于测量状态或第 1 组参数符号显示状态时，可进行密码设置。
 ① 按住设置键 不松开，直到显示 oA
 ② 按 键进入修改状态，在 键的配合下将其修改为 1111
 ③ 按 MOD 键，密码设置完成

★ 密码在仪表上电时或 1 分钟以上无按键操作时，将自动清零。

3.3 其它参数的设置方法

① 首先按密码设置方法设置密码
 ② 第 2 组参数因为是密码参数所在组，密码设置完成后，按 MOD 键可选择本组的各参数
 ③ 其它组的参数，通过按住设置键 不松开，顺序进入各参数组，仪表显示该组第 1 个有效参数的符号
 ④ 进入需要设置的参数所在组后，按 MOD 键顺序循环选择本组需设置的参数

