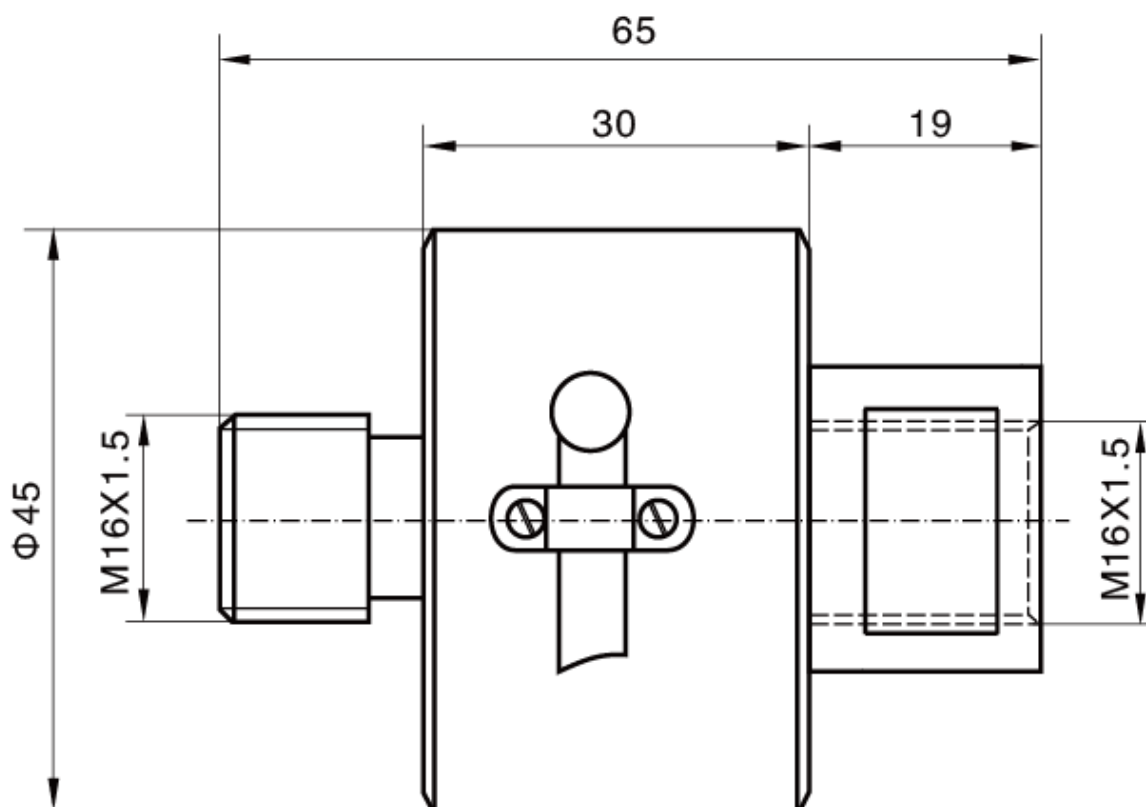


## ◆单拉杆拉压力传感器 CHLBM-5

**产品特点：**精度高，稳定性好，抗过载能力强。

**适用于：**医疗设备，小体积配料秤等。



### 技术参数

量程	1、2、3、5、10kN		
灵敏度	2.0±0.2mv/v	输出阻抗	350±3Ω
综合精度	0.3 %F·S	绝缘阻抗	≥ 5000 MΩ
蠕变	±0.1%F·S/30min	激励电压	5 ~ 15 VDC
非线性	±0.1 %F·S	工作温度范围	-20 ~ +65℃
滞后误差	±0.1 %F·S	允许过负荷	150%F·S
重复性误差	±0.1 %F·S	防护等级	IP66
零点温度系数	±0.05%F·S/10℃	材质	合金钢（不锈钢）
输入阻抗	380±10Ω	线缆	Φ2×2000mm