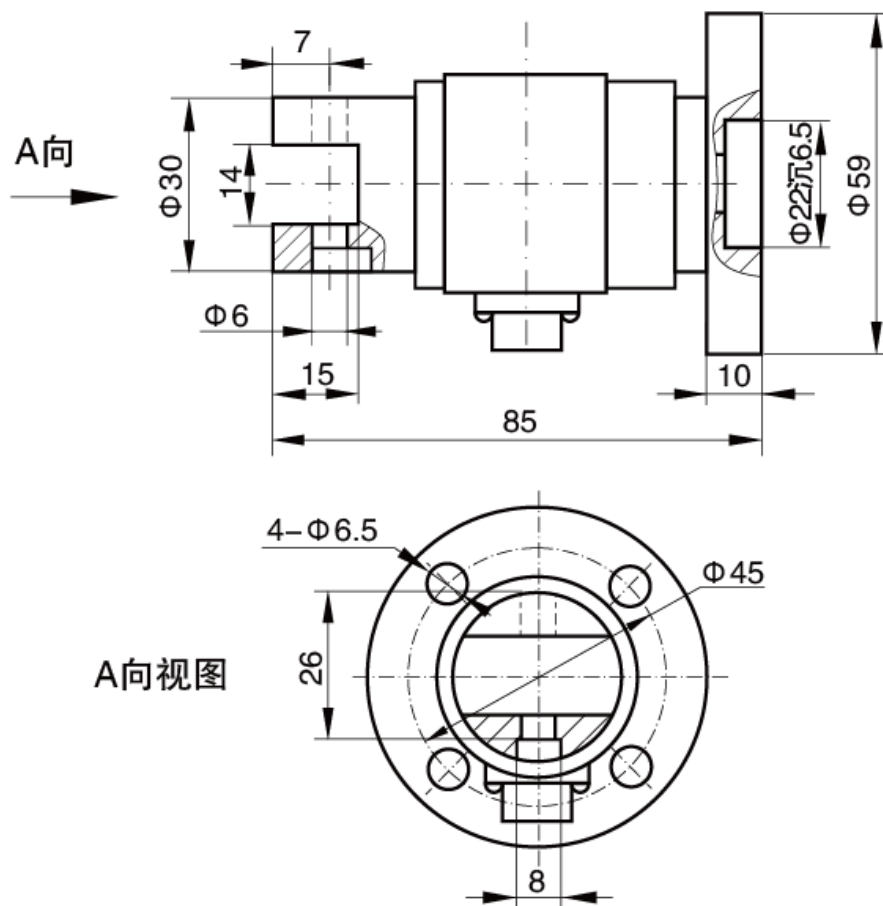


◆半法兰静态扭矩传感器 CHNNT-1

产品特点：大量程 抗疲劳 抗偏载 半法兰。

适用于：静态、非连续旋转的扭矩力值的测量与控制。



技术参数

量程	5、10、20、50、100、200N.m		
灵敏度	1.0~1.5±0.1mv/V	输出阻抗	700±5Ω
综合精度	0.1~0.5 %F·S	绝缘阻抗	≥ 5000 MΩ
蠕变	0.1%±0.3%F·S/30min	激励电压	5~ 15VDC
非线性	±0.1 %F·S	工作温度范围	-20~ + 65℃
滞后误差	±0.1 %F·S	允许过负荷	150%F·S
重复性误差	±0.1 %F·S	防护等级	IP67
零点温度系数	±0.1%F·S/10℃	材质	合金钢
输入阻抗	750±30Ω	线缆	5×2000mm