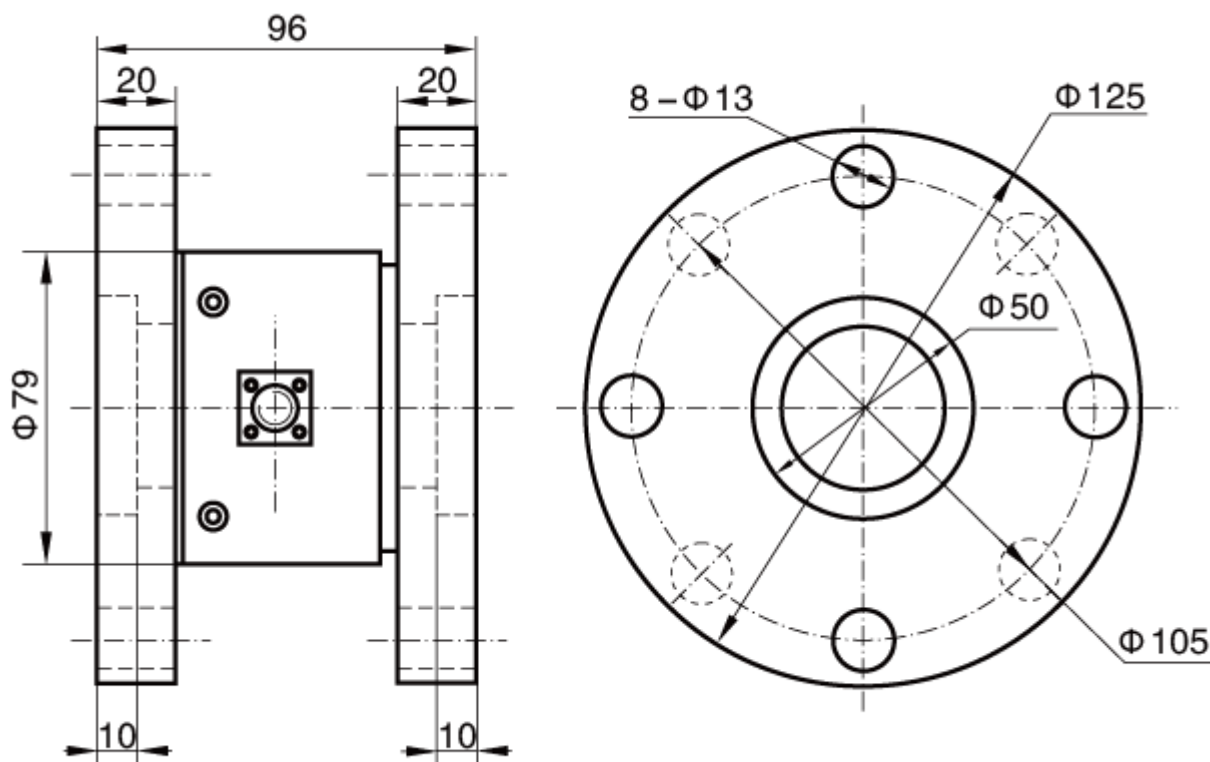


## ◆双法兰静态非旋转扭矩传感器 CHNNT-2

**产品特点：**拉压两用，高精度，高可靠性。

**适用于：**静态、非连续旋转的扭矩力值的测量与控制。



### 技术参数

量程	1000、2000、3000、5000、10000N.m		
灵敏度	1.0~1.5± 0.1mv/V	输出阻抗	700±10Ω
综合精度	0.1 %F·S	绝缘阻抗	≥ 5000 MΩ
蠕变	0.1%±0.3%F·S/30min	激励电压	5~ 15VDC
非线性	±0.1 %F·S	工作温度范围	-20~ + 70℃
滞后误差	±0.1 %F·S	允许过负荷	150%F·S
重复性误差	±0.1 %F·S	防护等级	IP67
零点温度系数	±0.1%F·S/10℃	材质	合金钢
输入阻抗	750±30Ω	线缆	5×2000mm