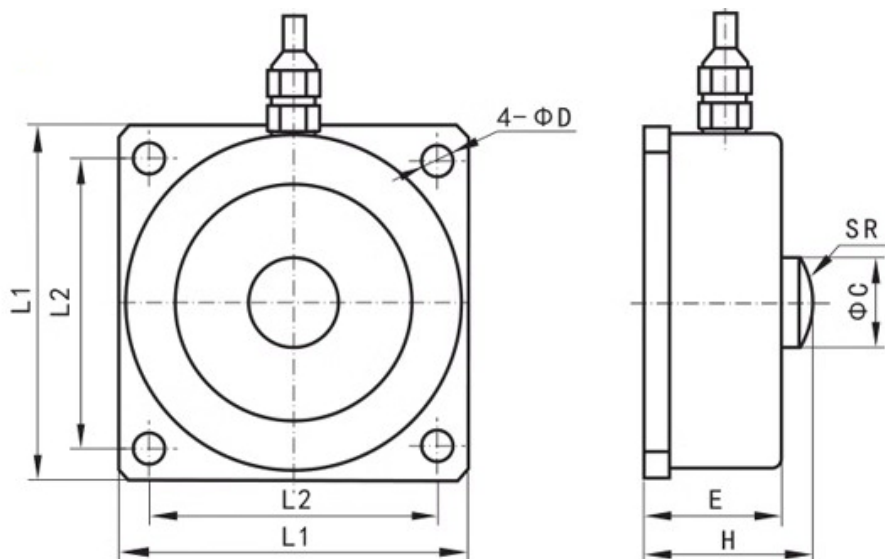


◆定制轮辐传感器 CHLBU-3

产品特点：抗偏载、精度高、强度好、安装方便、输出对称性好

适用于：料斗称、汽车衡、轨道衡等电子称重。



量程		尺寸/mm						
kN	相当于t	L1	L2	ΦC	ΦD	H	E	SR
3~10	0.3~1	74	62	16	6.5	41	33	52
20~70	2~7	90	73	20	8.5	53.5	44	70
100~250	10~25	116	96	30	11	82	70	91
300~500	30~50	132	108	38	13	97	85	120
1000	100	240	190	76	26	125	112	200

技术参数

量程	3、5、10、20、50、70、100、200、250、300、500、1000kN		
灵敏度	2.0mv/V	输入阻抗	380±10Ω
综合精度	0.03~0.1%F-S	输出阻抗	350±3Ω
蠕变	±0.03 %F-S/30min	激励电压	5~12 VDC
非线性	±0.03 %F-S	工作温度范围	-20~ +70℃
滞后误差	±0.03 %F-S	允许过负荷	120%F-S
重复性误差	±0.03 %F-S	防护等级	IP66