

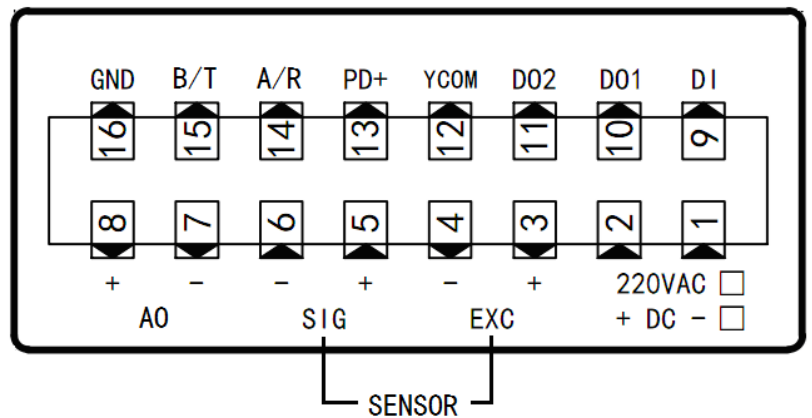
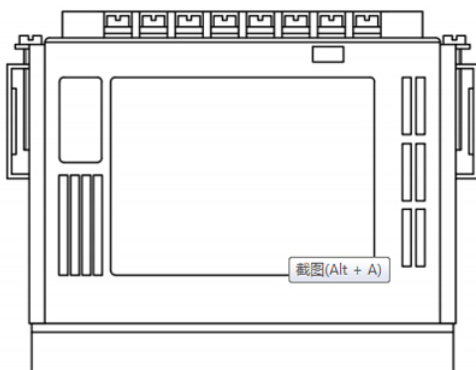
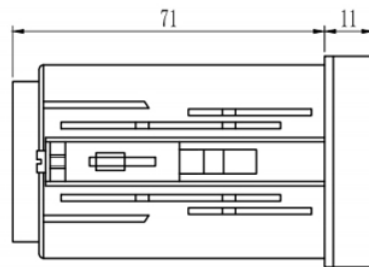
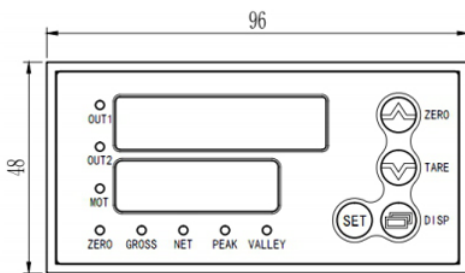
◆ 称重显示控制仪 XD-4

产品特点：精度高 尺寸小 反应快 安装便捷 12-24V供电。

适用于：工业称重测力和天车称、轨道衡、拉链机等自动化控制系统。



产品尺寸参数



基本规格

项目		规格
电源电压	V0	100~240 V AC 50/60 Hz
	V1	10~24V AC 50/60 Hz; 10~24V DC
消耗功率	V0	10W 以下
	V1	AC: 6 VA 以下; DC: 5W 以下
允许电压变动范围		电源电压的 90%~110%
绝缘电阻		≥100MΩ (500V DC MEGA 基准)
绝缘强度		2000V AC (测试条件: 50/60Hz, 1 分钟)
抗干扰		IEC61000-4-2 (静电放电), III级 IEC61000-4-4 (电快速瞬变脉冲群), III级 IEC61000-4-5 (浪涌), III级
防护等级		IP65 (产品前面板防护) (GB/T42-2008)
运行环境	环境温度	-10~50℃ (保存: -25~65℃)
	环境湿度	35~85 %R·H, 无凝露
	安装位置	室内, 高度<2000m
比较输出		2点 OC 门输出, 100mA (MAX)